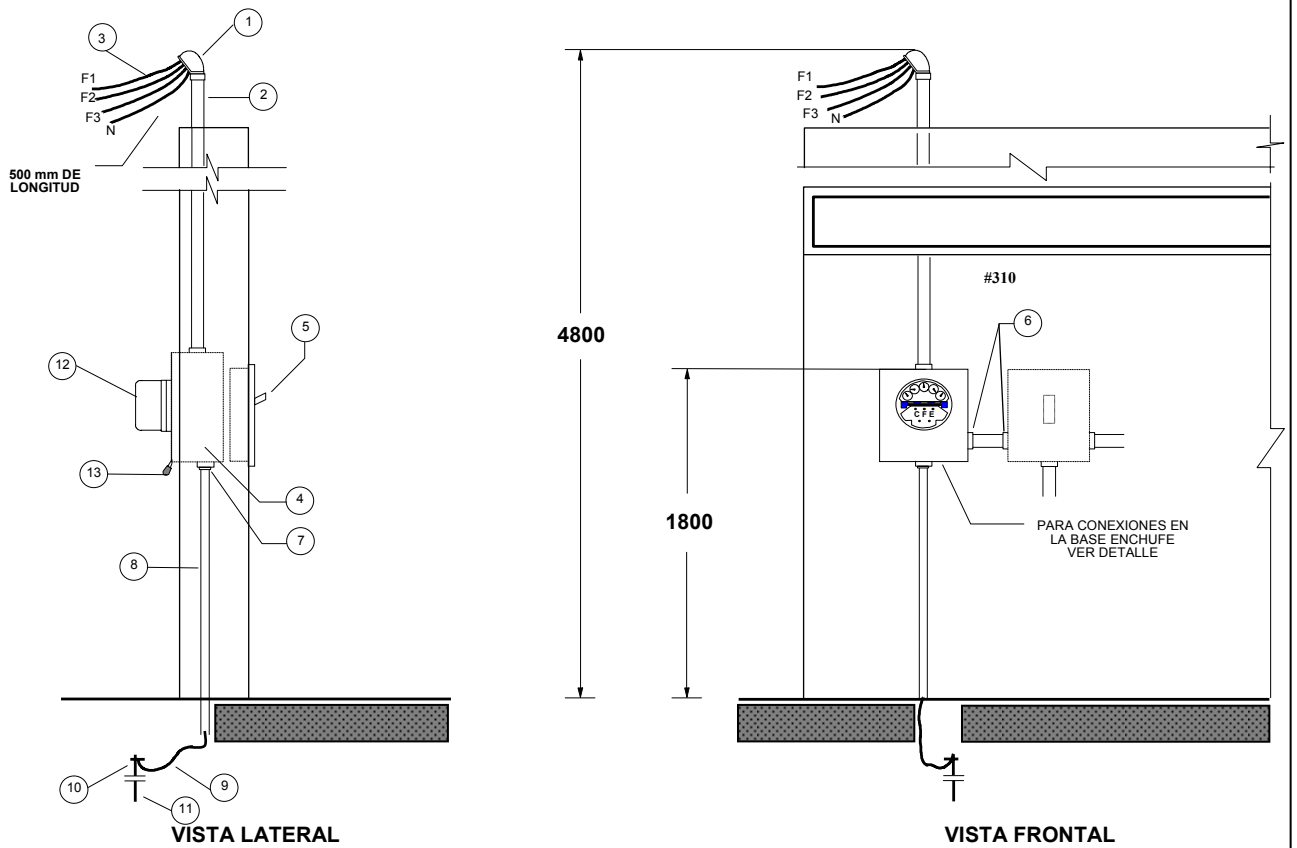


VISTA DE CONJUNTO

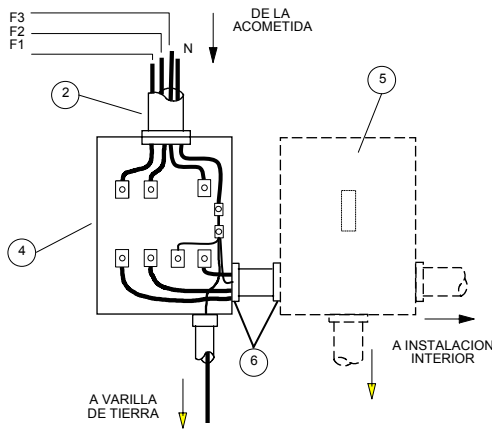


VISTA LATERAL

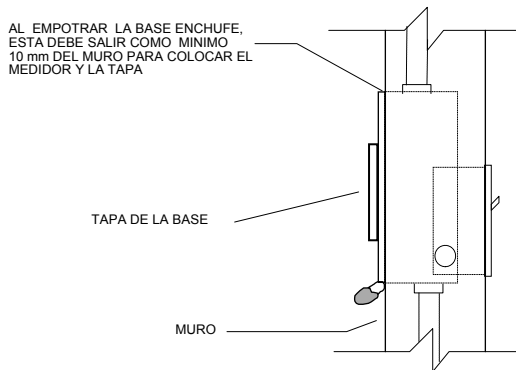
VISTA FRONTAL

ACOTACIONES EN mm

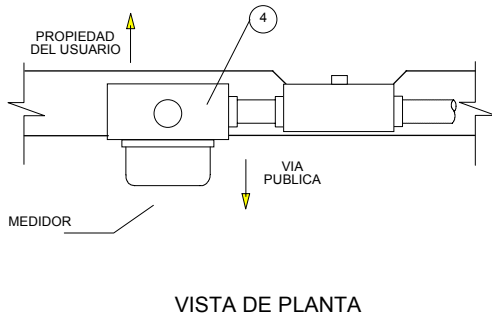
SIN ESCALA



DETALLE DE ALAMBRADO DE LA BASE E INTERRUPTOR



DETALLE DE EMPOTRADO DE BASE



VISTA DE PLANTA

ESPECIFICACIONES DE MATERIALES Y EQUIPO

A CARGO DEL USUARIO

- 1 MUFA INTEMPERIE DE 38 mm (1 1/2") DE DIAMETRO
- 2 TUBO CONDUIT DE FIERRO GALVANIZADO PARED GRUESA DE 38 mm (1 1/2") DE DIAMETRO Y CON 3000 mm DE LONGITUD
- 3 CABLE DE COBRE THW CALIBRE SEGÚN LA TABLA DE CALIBRES Y DEMANDAS, DESDE LA MUFA HASTA EL INTERRUPTOR, EL FORRO DEL CONDUCTOR NEUTRO DE COLOR BLANCO Y LOS DE LAS FASES DIFERENTES AL BLANCO
- 4 BASE ENCHUFE DE 7 TERMINALES, 100 AMPERES TIPO AEREA CON TAPA
- 5 INTERRUPTOR TERMOMAGNETICO (PREFERENTEMENTE) O DE CARTUCHO FUSIBLE DE 3 POLOS, 1 TIRO, 250 VOLTS, 100 AMPERES A PRUEBA DE AGUA CUANDO QUEDE A LA INTEMPERIE
- 6 MONITOR Y CONTRATUERCA DE 38 mm (1 1/2")
- 7 REDUCCION DE 38 mm (1 1/2") A 12,7 mm (1/2")
- 8 TUBO CONDUIT PARED DELGADA DE 12,7 mm (1/2") DE DIAMETRO
- 9 ALAMBRE O CABLE DE COBRE CALIBRE 8.367 mm² (8 AWG) MINIMO
- 10 CONECTOR PARA VARILLA DE TIERRA
- 11 VARILLA DE TIERRA PARA UNA RESISTENCIA MAXIMA DE 25 OHMS

INSTALADO POR C.F.E.

- 12 MEDIDOR TIPO ENCHUFE DE 15(100) AMPERES, 3 FASES, 4 HILOS, 120 VOLTS (FD21)
- 13 SELLO DE PLASTICO

NOTAS :

- A LA PREPARACION PARA RECIBIR LA ACOMETIDA DEBE ESTAR COMO MAXIMO A 35 METROS DEL POSTE DESDE EL CUAL SE DARA EL SERVICIO
- B EL CONDUCTOR DEL NEUTRO DEBE DE CONECTARSE DIRECTO A LA CARGA SIN PASAR POR ALGUN MEDIO DE PROTECCION (FUSIBLE O TERMOMAGNETICO)
- C LA PREPARACION PARA RECIBIR LA ACOMETIDA DEBE ESTAR AL LIMITE DE PROPIEDAD, EMPOTRADA O SOBREPUESTA
- D EVITAR QUE LA ACOMETIDA CRUCE OTRO TERRENO O CONSTRUCCION
- E LA ALTURA DE LA MUFA PARA RECIBIR LA ACOMETIDA ES DE 4800 mm
- F EL INTERRUPTOR ESTARA A UNA DISTANCIA NO MAYOR A 5000 mm DEL MEDIDOR
- G MARCAR EL NUMERO OFICIAL DEL DOMICILIO EN FORMA PERMANENTE

TABLA DE CALIBRES Y DEMANDAS

DEMANDA EN kW	AREA SECCION TRANSVERSAL	
	mm ²	AWG
HASTA 15	8.367	8
DE 16 A 25	21.15	4

ACOTACIONES EN mm

SIN ESCALA